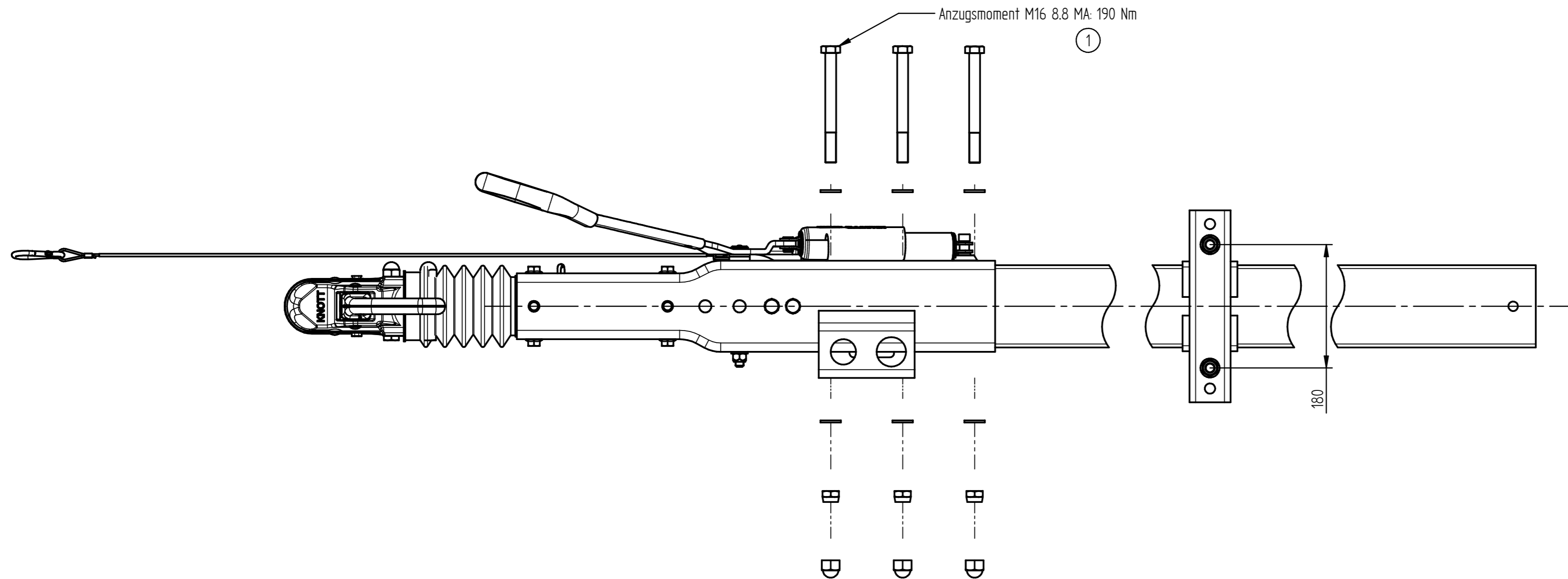


\*\*Maße abhängig von der verwendeten Zugkugelkupplung/Zugöse



②  
Zugkugelkupplungen/Zugösen siehe Zng. 201931  
Anziehdrehmomente siehe Zng. SK201178

Art. Nr.	Art. Nr. Aufbaueinrichtung	Zugkugelkupplung/ Zugöse	Zugdeichsel	Maß "X"
205969.005	203995.001	K35-C N3	KDV120-B	3741
205969.004	203995.001	K35-C N3	KDV120-B	5741
205969.003	203995.001	K35-C N3	KDV120-B	3241
205969.002	203995.001	K35-C N3	KDV120-B	2241
205969.001	203995.001	K35-C N3	KDV120-B	2741

CAD-Software Solid-Edge	Wärmebehandlung HEAT TREATMENT	Oberflächenbehandlung FINISH	Allgemeintoleranzen fuer Maße ohne Toleranzangabe n. DIN ISO 2768-1 m TOLERANCES UNLESS OTHERWISE SPECIFIED AS PER DIN ISO 2768-1 m Allgemeintoleranzen fuer Form und Lage nach DIN ISO 2768-2 K; Tolerierung DIN7167 TOLERANCES FOR FORM AND POSITION AS PER DIN ISO 2768-2 K; TOLERATING ACC. DIN7167	Alle Rechte, wie Vervielfältigung oder Weitergabe an Dritte, vorbehalten, auch fuer Schutzrechtserteilung nach DIN 34 WE RESERVE ALL RIGHTS LIKE REPRODUCTION OR DISCLOSURE TO A THIRD PARTY ALSO FOR GRANTING OF PATENTS ACCORDING DIN 34.
Aend.Nr.: "00000" = geringfügige Aenderung ohne technische Bedeutung MODIFIC.Nr.: "00000" = MINOR MODIFICATION WITHOUT TECHNICAL BACKGROUND		DIN ISO 13715	Diese Maße werden bei der Abnahme besonders geprüfert THESE DIMENSIONS ARE USED TO BE ESPECIALLY CHECKED	
-		Gewicht WEIGHT	Halbzeug SEMIFINISHED PRODUCT	Werkstoff MATERIAL
-		ISO-Methode	Gezeichnet DRAWN	Zchnng.Nr. DRAWING-No.
-		Datum DATE	Geprüft CHECKED	Artikel-Nr. ART.No.
-		Name	205969	205969.001
1 17706 06.04.2010 M. Siuda		Maßstab SCALE	Benennung/DESCRIPTION	
2 18633 28.04.2011 M. Siuda		1:5	KRVD35 KRVD35 KRVD35-A GF	
Index REF.	Aend. Nr. MODIFIC. No.	Datum DATE	Name	
			M. Siuda	
				Blatt SHEET Von Of
				Blattformat SHEET SIZE
				A2